

INSTRUKCJA MONTAŻOWA

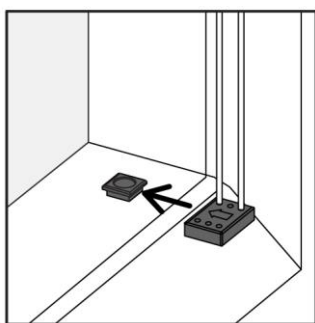
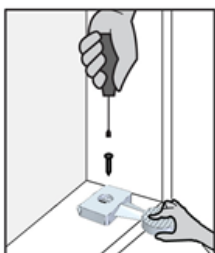
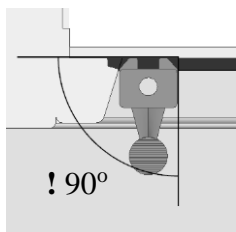
PLISY

PLISSO
www.plisso.pl



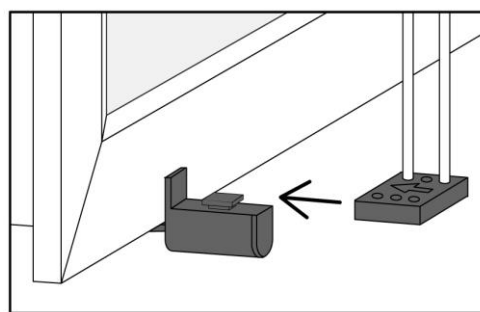
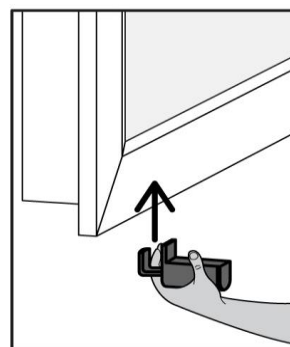
Montaż inwazyjny:

Kostki montażowe umieścić w kluczyku montażowym i przykręcić w 4 narożach listew przyszybowych. Kluczyk montażowy określa optymalne położenie kostki montażowej w stosunku do szyby i bocznej listwy przyszybowej. Należy zwrócić uwagę na zachowanie prostokątności kluczyka względem szyby.



Montaż bezinwazyjny:

Wariant 3 - na wieszakach bezinwazyjnych



UWAGI!:

Wszystkie sznurki pomiędzy mocowaniem w narożniku okna, a zaślepką profilu aluminiowego muszą przebiegać pionowo.

W razie potrzeby skorygować długość sznurka

