

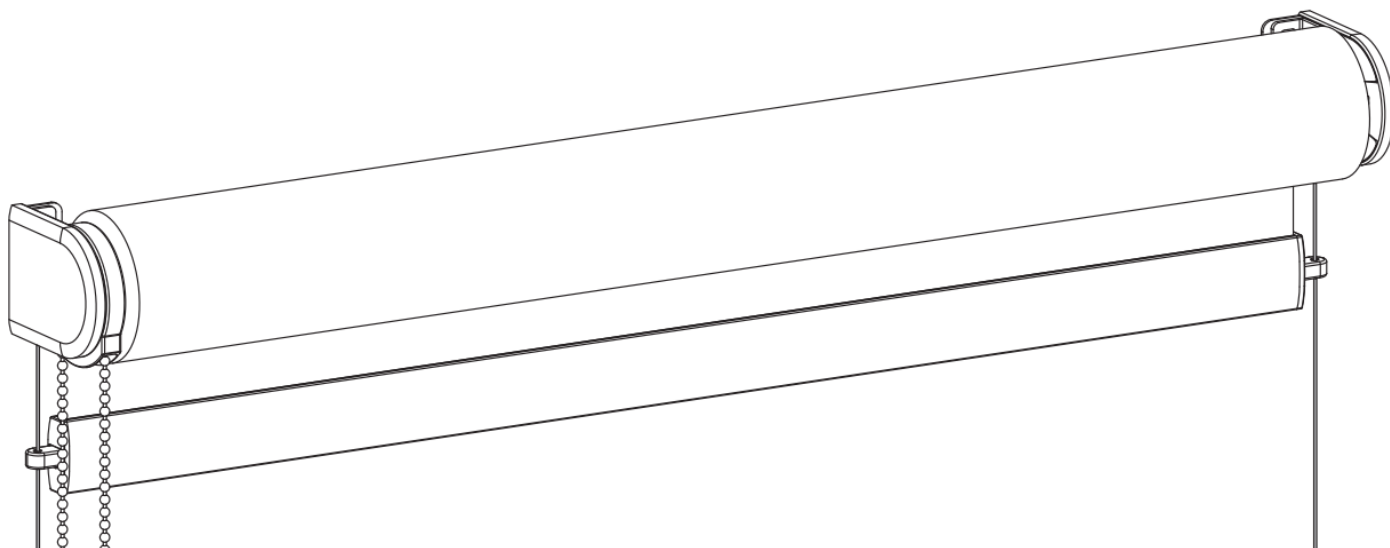
# INSTRUKCJA MONTAŻU

 **PLISSO**

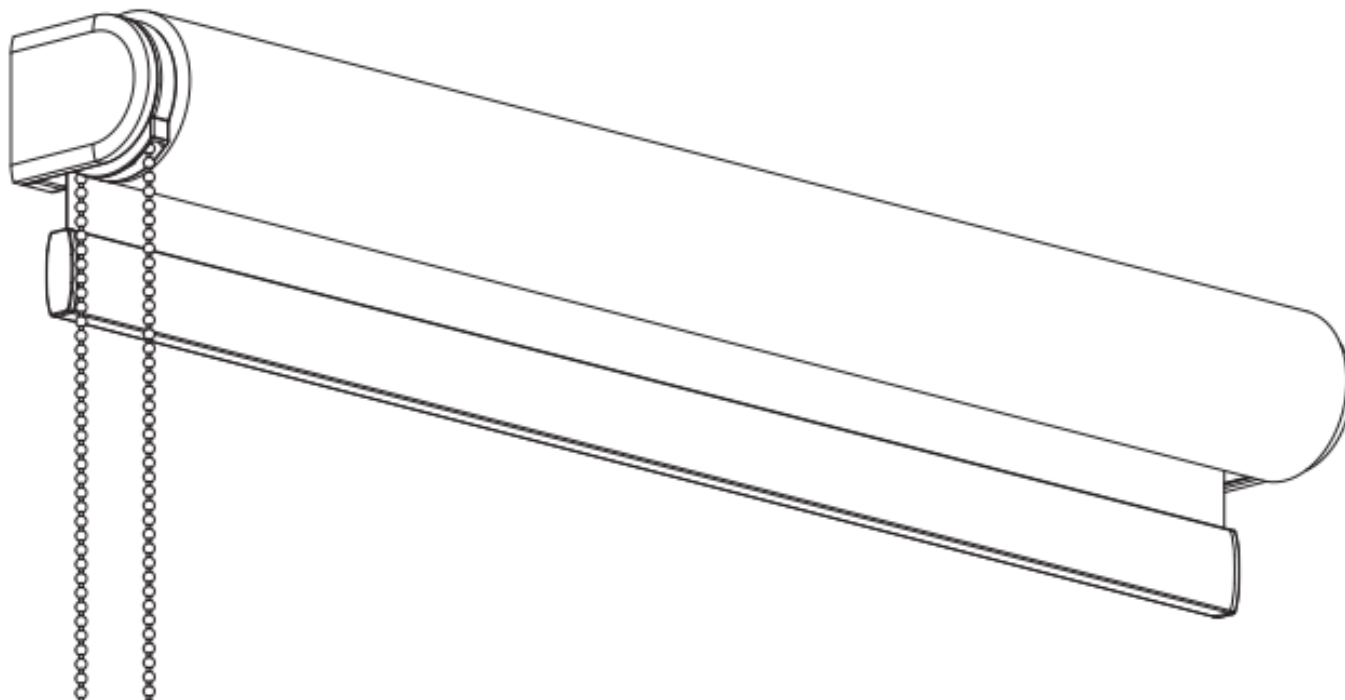
[www.plisso.pl](http://www.plisso.pl)

ROLETA MATERIAŁOWA

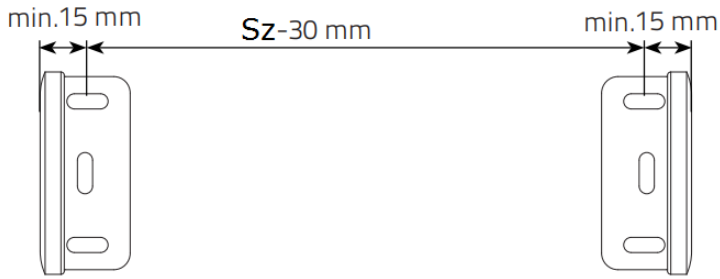
**LARGO**



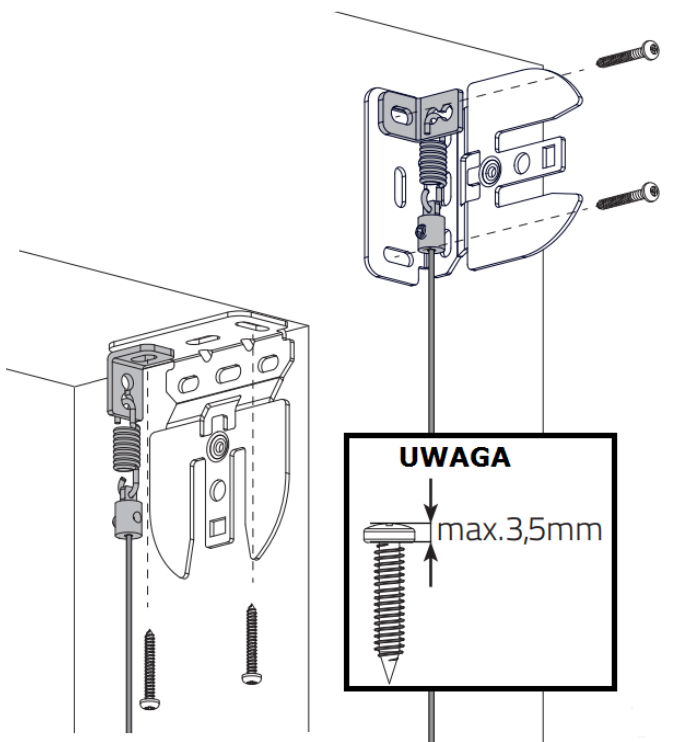
WERSJA Z PROWADZENIEM LINKOWYM



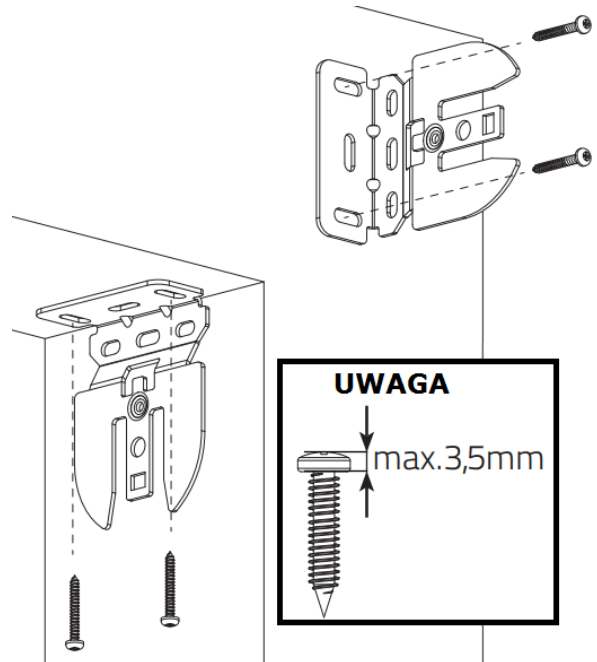
WERSJA WOLNOWISZĄCA



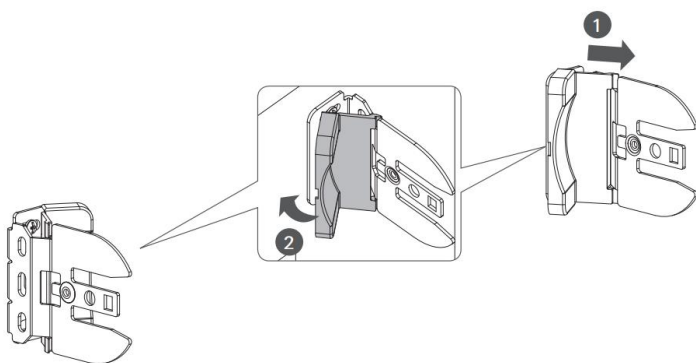
Wymiarowanie otworów pod wieszaki



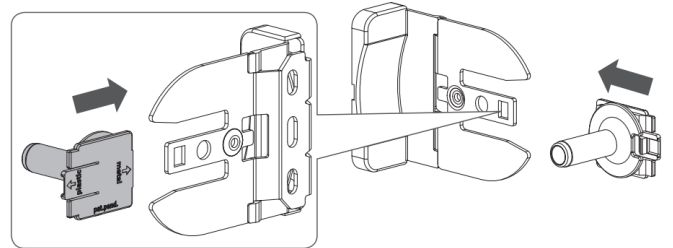
Montaż wieszaka do ściany i do nadproża (sufitu) z prowadzeniem linkowym



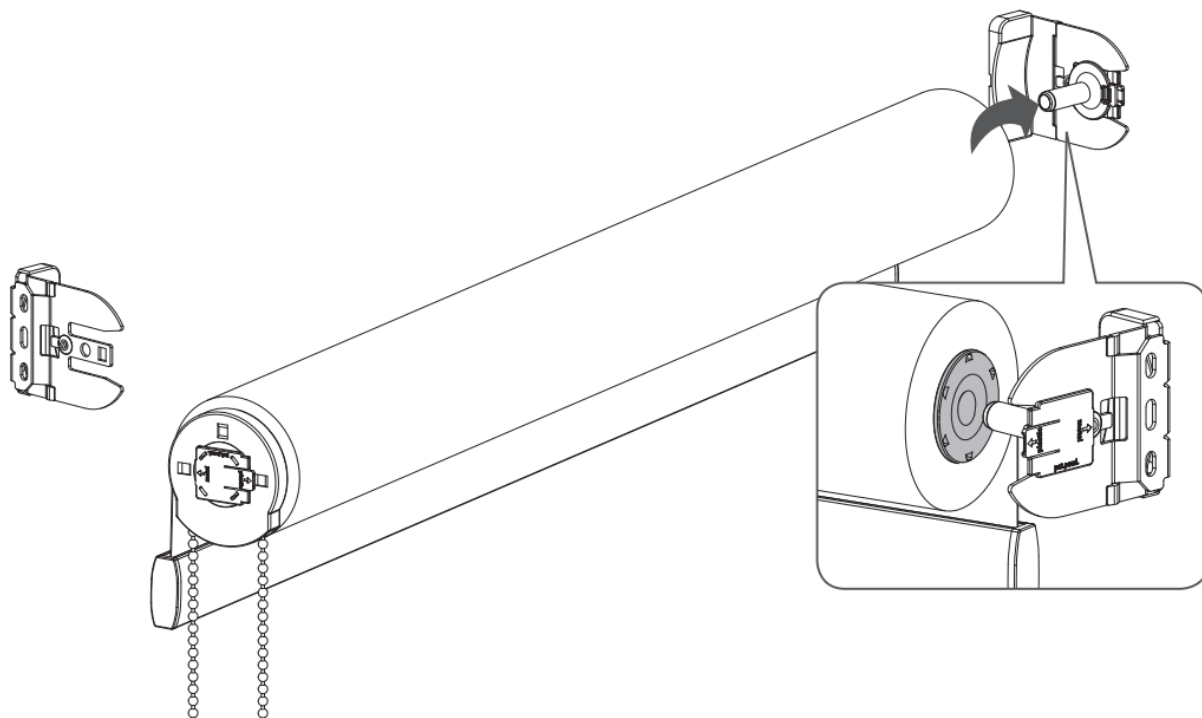
Montaż wieszaka do ściany i do nadproża (sufitu) w wersji wolnowiszącej



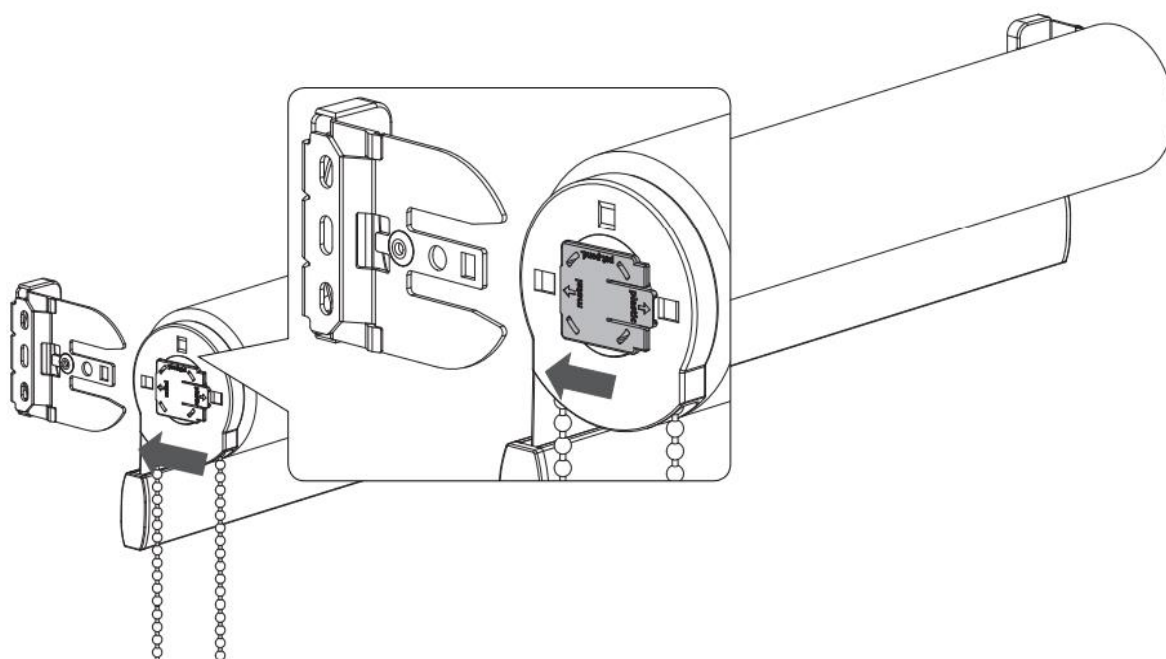
Zakładanie zaślepki na stopkę wieszaka.  
**TYLKO W WERSJI WOLNOWISZĄCEJ**



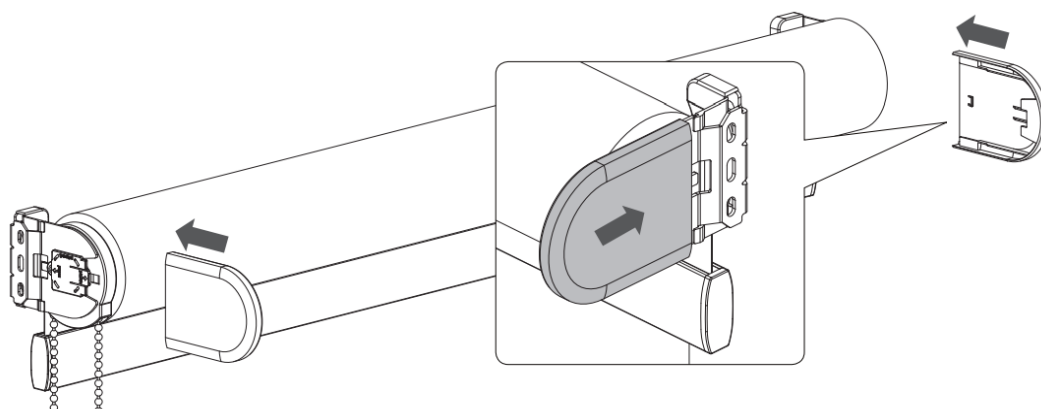
Zakładanie trzpienia łożyska na wieszak



Zakładanie rury z materiałem na trzpień łożyska

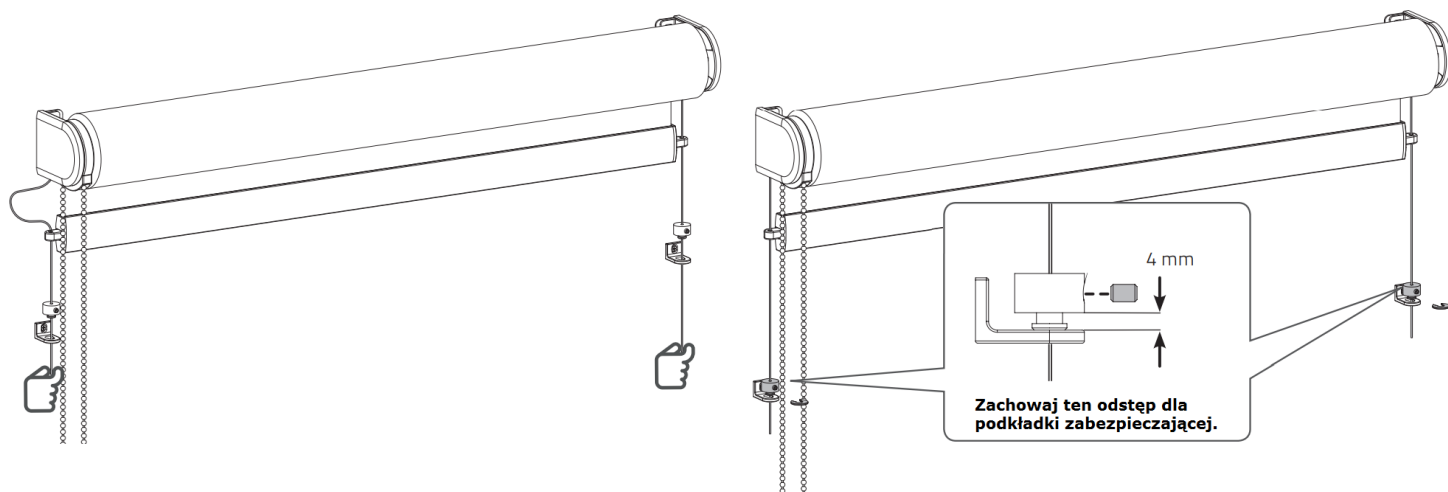


Zakładanie rury z materiałem od strony mechanizmu koralikowego

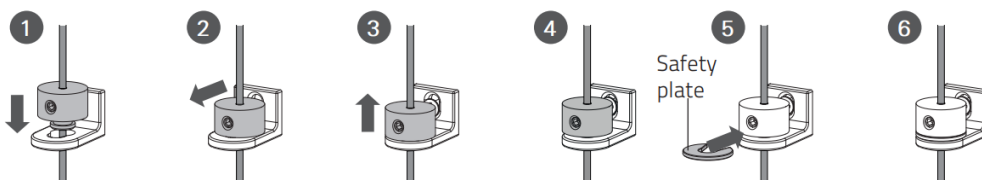


Nakładanie zaślepek bocznych wieszaka

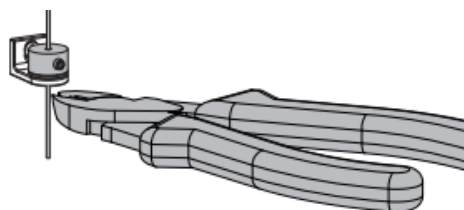
## DALSZE ETAPY TYLKO DLA ROLEK Z PROWADZENIEM LINKOWYM



Przykręcenie kątowników dolnych i naciągnięcie linek prowadzących/żyłek

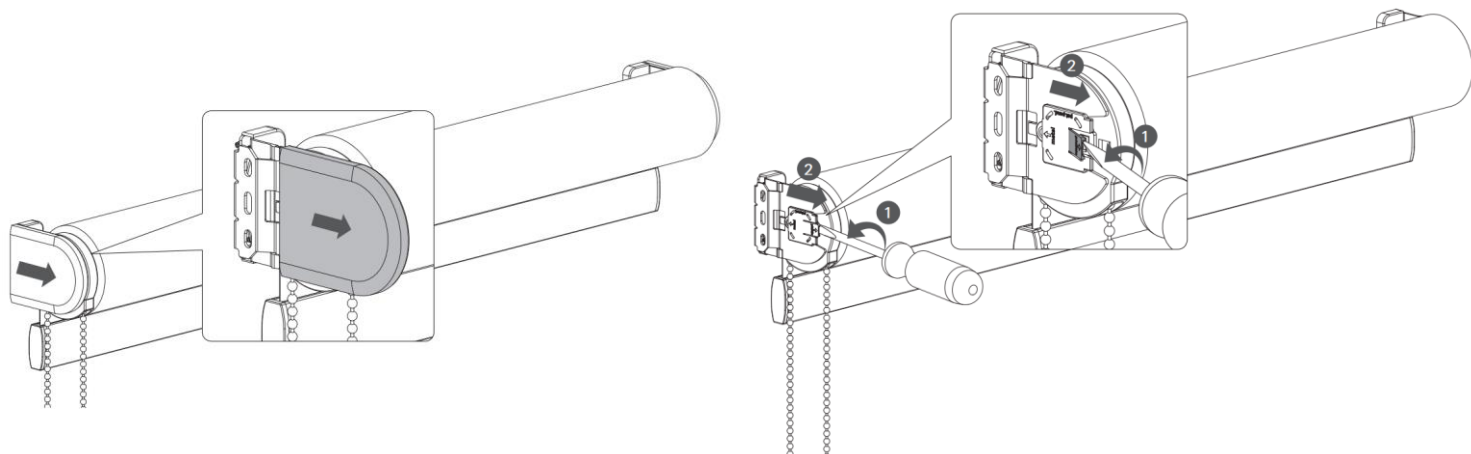


Zakładanie podkładki zabezpieczającej



Nadmiar linki przyciąć

## DEMONTAŻ ROLKI Z MATERIAŁEM



Zdjąć zaślepkę boczną

Podważyć zatrzask i wysunąć rurę z materiałem