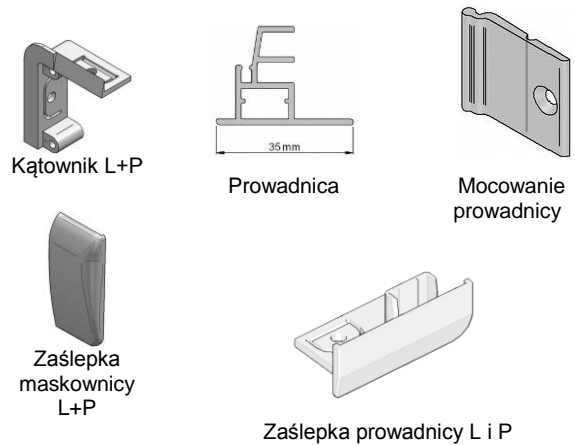
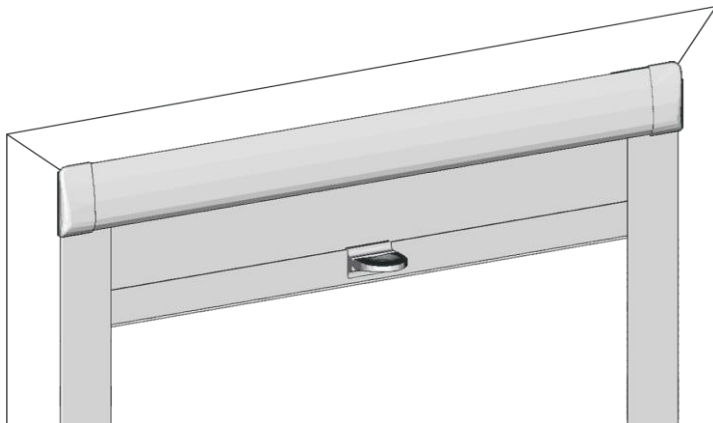


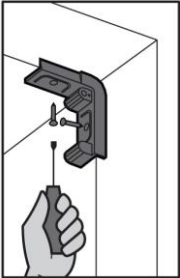
INSTRUKCJA MONTAŻOWA

ROLETA MATERIAŁOWA

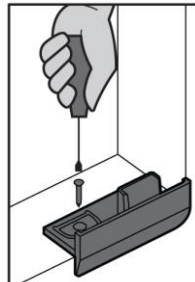
PLISSO
www.plisso.pl



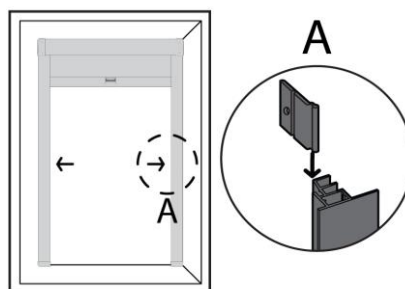
1. Zamontować kątowniki w górnych rogach okna.



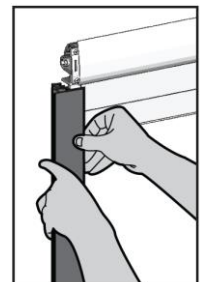
2. Zamontować zaślepki prowadnic w dolnych rogach okna.



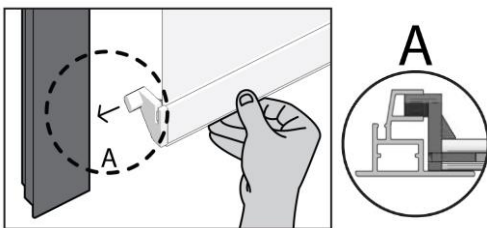
3. Wsunąć na prowadnice element montażowy.



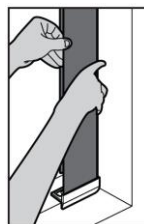
4. Zamocować prowadnice nasuwając górny koniec na element nośny.



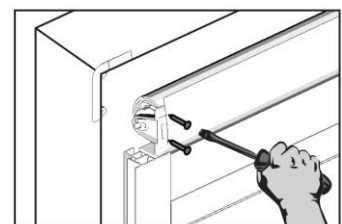
5. Umieścić blokady obciążnika w prowadnicach.



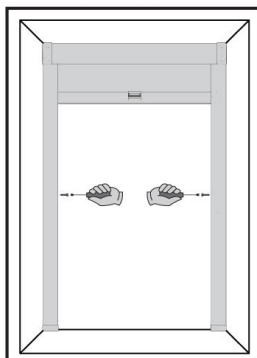
6. Umieścić dolne końce prowadnic w zaślepkach prowadnic.



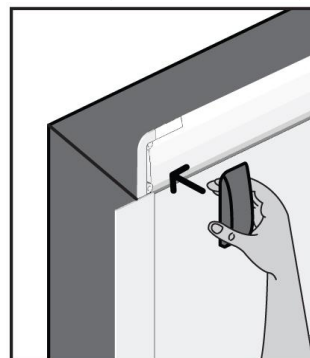
7. Zamocować roletę przykręcając element nośny do zamocowanych kątowników.



8. Przykręcić elementy mocujące prowadnice do ramy okna.



9. Założyć zaślepki maskownicy.



UWAGA:

Nie należy rozwijać rolet powyżej zamówionej wysokości, może to doprowadzić do odklejenia materiału. Odklejenie materiału od rury jest spowodowane złym użytkowaniem i nie podlega reklamacji.