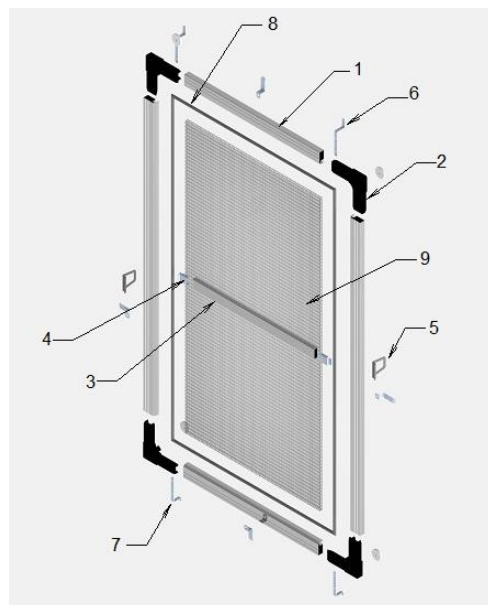


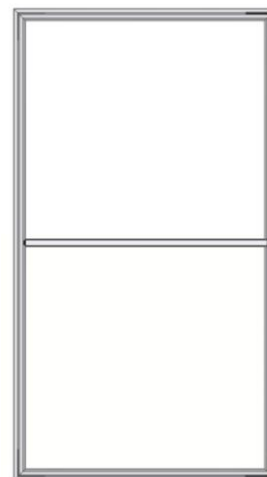
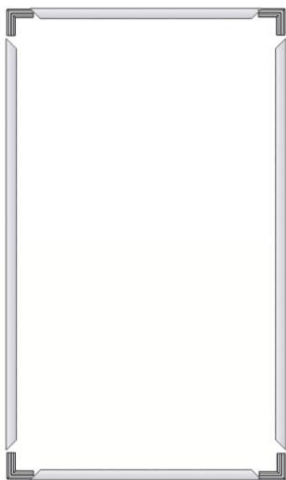
INSTRUKCJA MONTAŻOWA MOSKITIERY KOŁNIERZOWE

1. Profil kołnierzowy (34,5x11mm)
2. Narożnik
3. Profil rozporowy*
4. Mocowanie profilu rozporowego
5. Uchwyt do wyciągania
6. Zaczep obrotowy
7. Uszczelka
8. Siatka

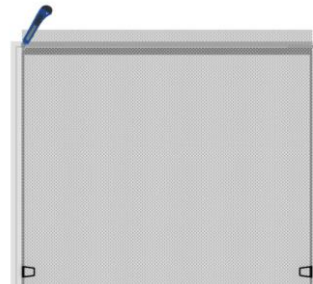
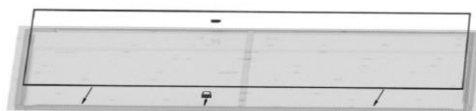
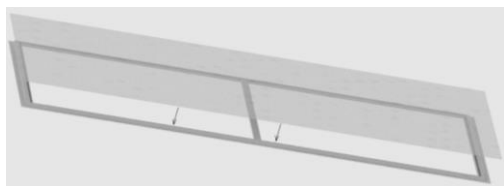


*element opcjonalny – stosowany przy wysokości moskitiery od 1,8m lub szerokości od 1,5m

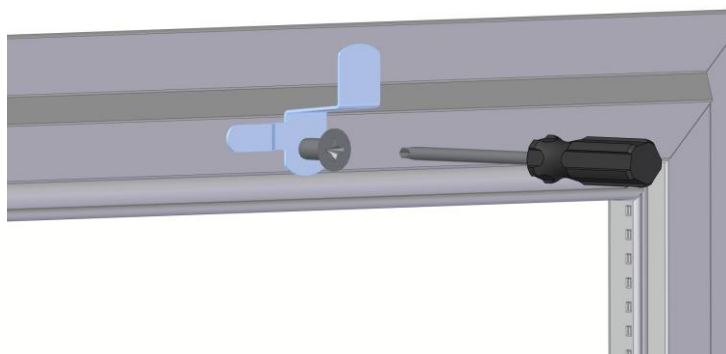
1. Złożyć narożniki moskitiery z profilami ramkowymi
2. Mocowanie profilu rozporowego umiejscowić z boku moskitiery. Na mocowania założyć profil rozporowy i zamocować go do profili kołnierzowych.



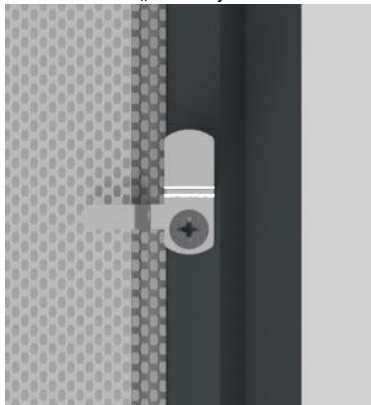
3. Siatkę moskitiery umieść na profilach kołnierzowych, przytwierdzić za pomocą uszczelki siatkę oraz uchwyty. Siatkę przyciąć do pożądanego rozmiaru.



4. Przykręcić haczyki obrotowe do profili kołnierzowych.



5. Wszystkie zaczepy umieścić w pozycji „Otwartej”.



6. Za pomocą uchwytów wystawić moskitierę za ramę okna.



7. Obrócić zaczepy do pozycji „zamkniętej”.



8. Sprawdzić czy występuje kolizja między moskitierą, a skrzydłem okiennym

